

Flow-Plas.



罗比科技®

Hot Runner Solution Supplier

FLOW-PLAS.

Tech. Exceeds Experiences

KunShan Flow-Plas Tech. CO.,LTD.

Professional Hot Runner,Plas. Mold & Molding Process Solution Supplier

热流道的优点

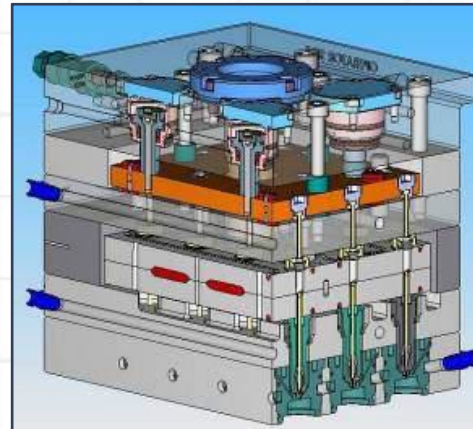
- 1、缩短制件成型周期
- 2、节省塑料原料
- 3、减少废品，提高产品质量
- 4、消除后续工序，利于自动化，减少人工
- 5、扩大注塑成型工艺应用范围

一直上升的人工成本
和资源持续枯竭
的石油……?



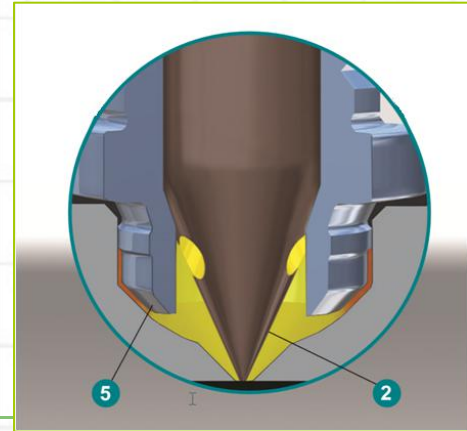
Flow-Plas的优势

- 1、经验丰富的热流道技术团队
- 2、经验丰富的精密模具技术背景
- 3、大量的注塑工艺实战经验
- 4、模具，热流道，注塑工艺和模内剪切等技术的整合



Flow-Plas热流道

- 1、先进的加热元件与喷嘴一体化
- 2、全系列的嘴头形式
- 3、各种金属材料的应用
- 4、镶件式纯圆堵头设计
- 5、解决拉丝的专用嘴尖



Flow-Plas热流道

Flow-Plas热流道系统，其独特的结构设计是行业先进技术的结晶，是我们设计师凭借10多年的专业经验并结合您对热流道的全面要求精心打造的成果。

具有卓越表现力的性能特征：

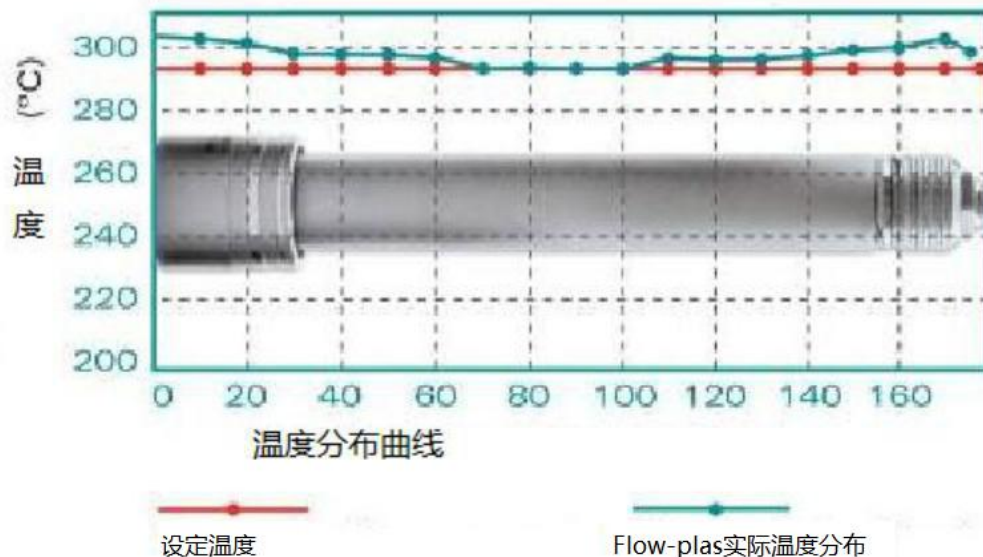
- 1, 高导热性鼻尖 (三个孔)
- 2, 热嘴衬套
- 3, 嵌入式加热丝喷嘴
- 4, 高强度热导性
- 5, 感温线精准敏感
- 6, 独特的螺牙设计
- 7, 独特法兰设计
- 8, 封闭式出线
- 9, 嵌入式加热丝分流板



Flow-Plas热流道

业内最佳的加热结构

Flow-Plas新型的加热元件设计可以补偿喷嘴和模具接触部位不可避免的热量损失，从喷嘴底部到嘴尖，加热丝的加热效果已经提升了70%，此外加热元件采用更低的功率，可节省20%的能源，从而延长了加热元器件的使用寿命。



解决你关注的问题

热流道使用中的问题:

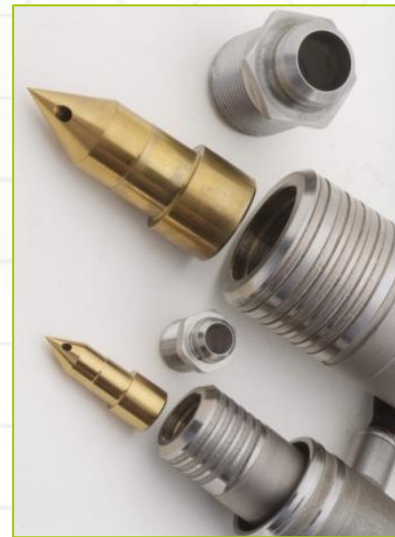
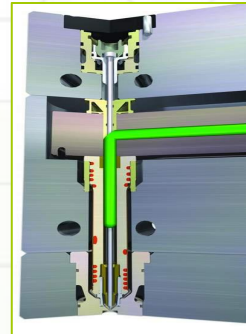
- 流涎
- 拉丝
- 漏胶
- 银丝冷料
- 变色发黄
- 不规则堵胶
- 注塑不平衡

关键:

- 模具设计的冷却
- 热流道的热量散失
- 嘴尖的设计和材料
- 圆滑的堵头设计
- 分流板的温度平衡
- 浇口和流道的设计
- 关键模具处加工精度和一致性

最为先进的解决方案

- 1、钨钢嘴尖解决你的高玻纤磨损问题
- 2、螺旋嘴尖解决你“奔驰纹”问题
- 3、加长型嘴尖解决你拉丝问题
- 4、双合金嘴尖解决你不规则堵胶问题
- 5、热量可调节的大水口和针阀设计



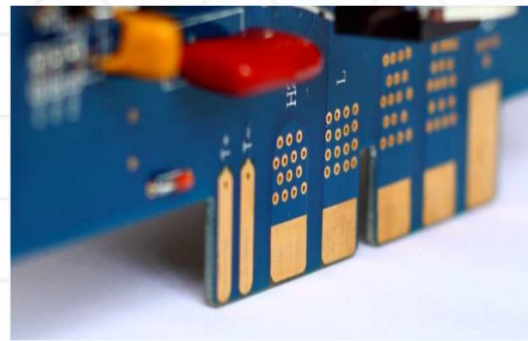
温控方案

- 1、4.3英寸的中英文彩色液晶显示
- 2、中英文触摸操作
- 3、通讯功能温控卡
- 4、大电流设计
- 5、国家实用专利



温控方案

- 1、温控精度 $\pm 1^{\circ}\text{C}$ ，测温范围 $0-450^{\circ}\text{C}$
- 2、单回路最大电流15A
- 3、适用K,J型感温线
- 4、PID数字控制模式
- 5、冷端温度补偿小于 $\pm 1^{\circ}\text{C}$



搭载12BIT高温采集分辨率

高解析率测温更精确

采用大电流限制技术
减少发热 保护金手指
延长温控卡使用寿命

420V电压轻松承受
电线接错不烧卡



线性控制 平滑升温度
更好保护加热管

喷嘴实物-R 系列

特点:

- 开框与原来一致, 喷嘴形状有变化, 尾部因为工艺变化而变大
- 针对高温材料
- 品质卓越。
- 加热丝嵌入本体, 焊粉焊接, 但加热丝形状因为工艺变化而不同
- 出线端因为工艺变化而不一样
- 感温线出现方式变化



喷嘴实物-L 系列

特点:

- 开框与原来一致
- 针对低温，腐蚀性不强的材料
- 性价比高
- 加热丝嵌入本体，无焊粉焊接
- 出线端密封铆合



分流板实物



质保承诺

本公司产品做下列保证：

1, 使用本公司的温控箱和热流道，其热流道加热丝在正常使用情况下，R系列3年质保，L系列18个月质保。

2, 如只使用本公司的热流道，其热流道加热丝在正常使用情况下，R系列2年质保，L系列12个月质保。

3, 本公司产品基本上和某个国际一线品牌相同尺寸，从而实现产品互换

4, 质保期内，加热丝如正常使用下损坏，本公司负责免费维修。

5, 嘴尖，嘴头，阀针，密封圈等均为易损件，正常情况下质保3个月。

合作客户

1、3C 业界翘楚：FOXCONN, 立讯, 歌尔, 鑫泰利,

2、汽车行业：李尔, 石通瑞吉, 健大工业

3、连接器行业：安费诺, 鼎联, 泛玛, 乾塑电子



吴益军 Jason Woos

销售经理

手机: 15370777612

昆山市罗比自动化科技有限公司

KunShan Flow-Plas. Tech. CO. LTD

地址: 江苏昆山市城北路新乐路2号

电话: 0512-57797907

邮箱: Jason-woos@Flow-Plas.cn

Professional Hot Runner, Plas. Mold & Molding Process Solution Supplier